

ГОСТ 3033—79

МЕЖГОСУДАРСТВЕННЫЙ СТАНДАРТ

БОЛТЫ ОТКИДНЫЕ

КОНСТРУКЦИЯ И РАЗМЕРЫ

Издание официальное

1-1*



ГОСТ 3033-79, Болты откидные. Конструкция и размеры
Eye bolts. Design and dimensions



РОССИЙСКИЕ
СИСТЕМЫ КРЕПЕЖА

8 (800) 600-52-87

<http://rskrep.ru>

БОЛТЫ ОТКИДНЫЕ

Конструкция и размеры

Eye bolts. Design and dimensions

ГОСТ
3033—79МКС 21.060.10
ОКП 12 8000

Дата введения 01.01.81

1. Настоящий стандарт распространяется на откидные болты с резьбой диаметром от 5 до 36 мм.

Стандарт не распространяется на откидные болты станочных приспособлений.

2. Откидные болты должны изготавливаться исполнений:

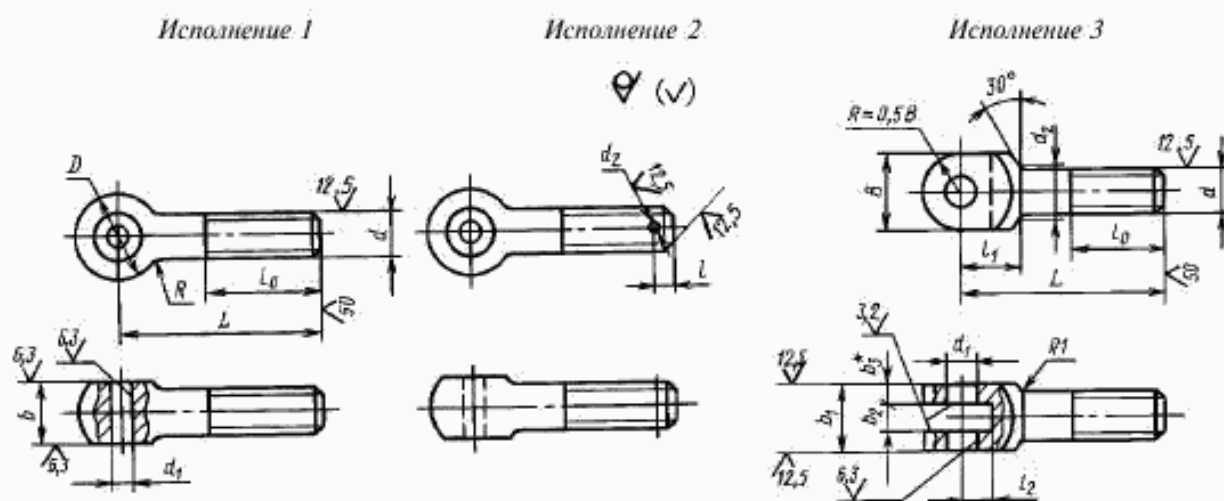
1 — болты с круглой головкой;

2 — болты с круглой головкой и с отверстием под шплинт;

3 — болты с вилкой.

Болты могут изготавливаться классов точности В и С.

3. Конструкция и размеры откидных болтов исполнений 1 и 2 должны соответствовать указанным на чертеже и в табл. 1, а исполнения 3 — на чертеже и в табл. 2.



* Размер для справок

Издание официальное



1-2-1624

Перепечатка воспрещена

Размеры в мм

Номинальный диаметр резьбы d	L	l_0	D	d_1	d_2	b	l	R	Масса 1000 шт., кг — исполнение 1
5	25	16	10	4		6		4	5,000
	32								6,000
	36								7,000
	40	7,000							
	45	30							8,000
	50								9,000
	55								9,500
	60								10,00
6	32	16	12	5	1,6	8	2,5	5	8,000
	36	20							9,000
	40	25							10,00
	45	30							11,00
	50								12,00
	55								13,00
	60								14,00
	65	35							15,00
70	16,00								
8	36	20	14	6		10	3,5	5	18,00
	40	25							19,00
	45	30							21,00
	50								22,00
	55	35							24,00
	60								26,00
	65								28,00
	70								29,00
	75	45							31,00
	80								33,00
10	40	25	18	8		12		6	32,00
	45	30							35,00
	50								37,00
	55	35							40,00
	60	40							43,00
	65								46,00
	70	45							49,00
	75								51,00
	80								54,00
	85								57,00
	90	55							60,00
	95								63,00
	100	65							66,00

Продолжение табл. 1

Размеры в мм

Номинальный диаметр резьбы d	L	l_0	D	d_1	d_2	b	l	R	Масса 1000 шт., кг —, исполнение 1
12	45	30	20	10	2	14	3,5	8	47,00
	50	35							50,00
	55	40							54,00
	60								59,00
	65	45							63,00
	70								67,00
	75	50							71,00
	80								75,00
	85	60							80,00
	90								84,00
	95	75							88,00
	100								92,00
	110	101,00							
125	117,00								
(14)	50	30	24	12	3	16	4,5	10	83,00
	60	40							93,00
	65	45							99,00
	70	50							104,00
	75								110,00
	80	65							116,00
	85								122,00
	90	75							127,00
	95								133,00
	100	90							138,00
	110								150,00
	125	167,00							
	140	170,00							
16	60	40	28	14	3	18	4,5	10	117,00
	70	50							131,00
	75	55							137,00
	80								145,00
	85	65							153,00
	90								160,00
	95	75							167,00
	100								175,00
	110	90							192,00
	120								206,00
	125	110							212,00
	140								235,00
	160	268,00							

1-2*

Размеры в мм

Номинальный диаметр резьбы d	L	l_0	D	d_1	d_2	b	l	R	Масса 1000 шт., кг — исполнение 1
20	80	55	34	18	4	22	12	12	230,00
	90	65							250,00
	100	75							276,00
	110	80							300,00
	125	80							330,00
	140	95							370,00
	160	110							413,00
	180								460,00
	200								510,00
24	100	70	42	20	6	26	5,5	16	430,00
	110	80							459,00
	125	110							510,00
	140								565,00
	160								631,00
	180								687,00
	200								768,00
	220								840,00
	250								125
30	125	90	52	25	6	34	20	20	836,00
	140	95							926,00
	160	110							1026,00
	180								1140,00
	200								1250,00
	220								1365,00
	250	125							1530,0
	280	140							1690,0
36	140		95	64	30	40	7,0	22	1466,0
	160	100	1612,0						
	180	125	1768,0						
	200		1923,0						
	220		2030,0						
	250	140	2300,0						
	280		2500,0						
	320		2800,0						

Таблица 2

Размеры в мм

Номинальный диаметр резьбы d	L	l_0	l_1	l_2	d_1	d_2	B	b_1	b_2	b_3	Масса 1000 шт., кг =
10	60	35	16	10	8	12	16	16	8	3,8	48,0
	65	40									50,0
	70	45									53,0
12	65	35	18	12	10	15	20	20	10	4,8	80,0
	70	40									84,0
	75	50									88,0
	80	50									91,0
(14)	65	30	22	14	12	18	24	24	12	5,8	115,0
	70	35									119,0
	75	40									123,0
	80	45									127,0
	85	50									131,0
	90	55									135,0
	95	60									139,0
	100	70									143,0
16	80	40	26	16	14	20	28	28	14	6,8	202,0
	85	45									209,0
	90	50									216,0
	95	55									222,0
	100	60									229,0
	110	70									243,0
20	110	60	34	20	18	24	36	36	18	8,8	446,0
	125	70									477,0
	140	80									508,0
24	140	70	42	24	20	28	40	46	22	11,7	811,0
	160	80									873,0
	180										945,0
	200	90									1016,0
30	160	80	52	30	25	35	52	60	30	14,7	1581,0
	180	90									1685,0
	200	100									1792,0
36	180	90	60	36	30	42	64	68	34	16,7	2540,0
	200	100									2680,0

Примечания к табл. 1 и 2.

1. (Исключено, Изм. № 1).
2. Масса указана для стальных болтов. Для определения массы болтов из латуни величины масс, указанные в табл. 1 и 2, следует умножить на коэффициент 1,08; из бронзы — на 0,97.
3. Болты с резьбой $d = 14$ мм применять не рекомендуется.

С. 6 ГОСТ 3033—79

Пример условного обозначения откидного болта класса точности В, исполнения 1, диаметром резьбы $d = 6$ мм, с полем допуска 6 g длина $L = 32$ мм, класса прочности 3.6, из спокойной стали, с цинковым покрытием толщиной 6 мкм хромированным:

Болт В.М6—6 g.32.36.С.016 ГОСТ 3033—79

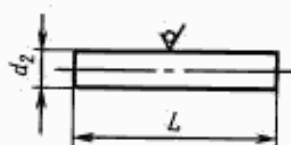
То же, класса точности С, исполнения 2, диаметром резьбы $d = 10$ мм, с полем допуска 8 g, длиной $L = 60$ мм, из материала группы 32, без покрытия:

Болт С.2М10—8 g.60.32. ГОСТ 3033—79

4. Предельные отклонения диаметра отверстия в головке d_1 :
для болтов класса точности В—Н12;
для болтов класса точности С—Н14.
- 2—4. **(Измененная редакция, Изм. № 1).**
5. **(Исключен, Изм. № 1).**
6. Предельные отклонения ширины головки $b—d_{H1}$.
7. Предельные отклонения размера $l_2—H14$.
8. Предельные отклонения ширины прорези $b_2—H12$.
9. **(Исключен, Изм. № 1).**
10. Предельные отклонения размеров, получаемых штамповкой — по второму классу ГОСТ 7505.
11. **(Исключен, Изм. № 1).**
12. При изготовлении резьбы методом накатки диаметр стержня выполнять по ГОСТ 19256.
13. Для болтов класса точности С допускается:
шероховатость поверхностей, образующих размер $b—Ra \leq 100$ мкм, а поверхности отверстия диаметром $d_1—Ra \leq 20$ мкм;
предельные отклонения ширины головки b — по второму классу ГОСТ 7505.
14. Резьба — по ГОСТ 24705.
15. Размеры сбегов — по ГОСТ 27148, конец с фаской — по ГОСТ 12414.
16. Остальные технические требования — по ГОСТ 1759.0.
- 13—16. **(Измененная редакция, Изм. № 1).**
- 16а. Допуск пересечения оси головки и оси отверстия в головке, допуск перпендикулярности оси отверстия в головке к оси стержня на длине, равной $0,5 b$ или $0,5 b_1$, — по ГОСТ 24643 для болтов:
класса точности В — по 13-й степени точности;
класса точности С — по 14-й степени точности.
- 16б. Не установленные настоящим стандартом допуски размеров, допуск соосности головки и стержня и методы контроля по ГОСТ 1759.1.
- 16в. Допустимые дефекты поверхности болтов и методы контроля — по ГОСТ 1759.2.
- 16а, 16б, 16в. **(Введены дополнительно, Изм. № 1).**
17. Методы стопорения гайки приведены в приложении 1.
Примеры применения откидных болтов даны в приложении 2.

МЕТОДЫ СТОПОРЕНИЯ ГАЙКИ

1. Стопорение гайки откидного болта исполнения 2 должно выполняться путем установки штифта. Штифт, установленный в отверстие болта, должен быть расклепан с двух сторон.
2. По соглашению между потребителем и изготовителем допускается стопорение гайки кернением резьбы откидного болта или механическим сближением двух последних витков резьбы в двух противоположных точках с боков, а также кернением с торца в зависимости от диаметра резьбы.
3. Материал для изготовления штифтов: проволока стальная марки 10 или 15 по ГОСТ 17305, латунная марки Л63 по ГОСТ 1066 или ВТ1—00 по техническим условиям, утвержденным в установленном порядке.
4. Размеры штифтов для стопорения гайки откидного болта исполнения 2 должны соответствовать указанным на чертеже и в таблице.

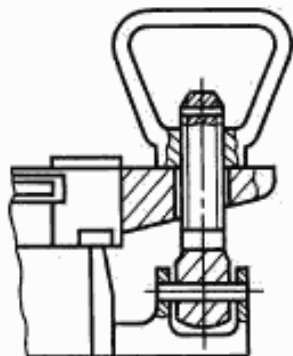


Размеры в мм

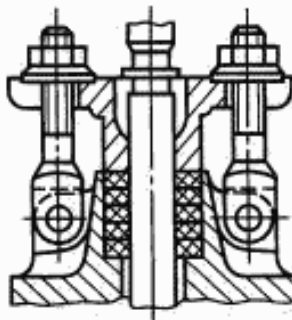
Номинальный диаметр резьбы откидного болта d	Диаметр штифта d_2	Диаметр штифта L з 16	Масса 1000 шт. штифтов, кг
5	1,6	6	0,095
6		7	0,120
8	2,0	9,5	0,240
10		11,5	0,280
12	3,0	13,5	0,330
(14)		16	0,880
16	4,0	18	0,990
20		22	2,170
24	6,0	26	2,620
30		32	7,100
36		38	8,300

ПРИМЕРЫ ПРИМЕНЕНИЯ ОТКИДНЫХ БОЛТОВ

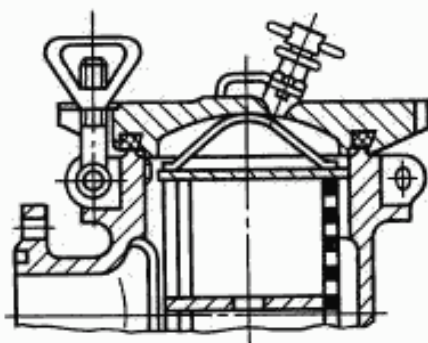
Пример 1



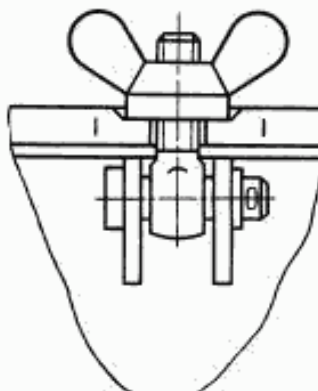
Пример 2



Пример 3



Пример 4



ПРИЛОЖЕНИЕ 2. (Измененная редакция, Изм. № 1).

ИНФОРМАЦИОННЫЕ ДАННЫЕ

1. УТВЕРЖДЕН И ВВЕДЕН В ДЕЙСТВИЕ Постановлением Государственного комитета по стандартам от 05.09.79 № 3342

2. ВЗАМЕН ГОСТ 3033—73

3. ССЫЛОЧНЫЕ НОРМАТИВНО-ТЕХНИЧЕСКИЕ ДОКУМЕНТЫ

Обозначение НТД, на который дана ссылка	Номер пункта, приложения
ГОСТ 1066—90	Приложение 1
ГОСТ 1759.0—87	16
ГОСТ 1759.1—82	16б
ГОСТ 1759.2—82	16в
ГОСТ 7505—89	10, 13
ГОСТ 12414—94	15
ГОСТ 17305—91	Приложение 1
ГОСТ 19256—73	12
ГОСТ 24643—81	16а
ГОСТ 24705—2004	14
ГОСТ 27148—86	15

4. Ограничение срока действия снято по протоколу № 5—94 Межгосударственного совета по стандартизации, метрологии и сертификации (ИУС 11-12—94)

5. ИЗДАНИЕ с Изменением № 1, утвержденным в июле 1987 г. (ИУС 11—87)