



ГОСУДАРСТВЕННЫЙ СТАНДАРТ
СОЮЗА ССР

**БОЛТЫ САМОАНКЕРУЮЩИЕСЯ
РАСПОРНЫЕ ДЛЯ СТРОИТЕЛЬСТВА**

ТЕХНИЧЕСКИЕ УСЛОВИЯ

ГОСТ 28778—90

Издание официальное

БЗ 12—90/1030

ГОСУДАРСТВЕННЫЙ СТРОИТЕЛЬНЫЙ КОМИТЕТ СССР

Москва



ГОСТ 28778-90, Болты самоанкерующиеся распорные для строительства. Технические условия
Expansion bolt self-anchoring for building. Specifications



**РОССИЙСКИЕ
СИСТЕМЫ КРЕПЕЖА**

8 (800) 600-52-87

<http://rskrep.ru>

**БОЛТЫ САМОАНКЕРУЮЩИЕСЯ РАСПОРНЫЕ
ДЛЯ СТРОИТЕЛЬСТВА**

Технические условия

ГОСТ**28778—90**Self-anchoring expansion bolts for building.
Specifications

ОКП 12 8000

Дата введения 01.07.91

Настоящий стандарт распространяется на стальные самоанкерующиеся распорные болты (далее — БСР), с заклинивающим элементом (ЗЭ) видов климатических исполнений УЗ.1, УЗ и УХЛЗ по ГОСТ 15150, предназначенные для закрепления деталей строительных конструкций, трубопроводов, оборудования и др. к бетонным, железобетонным и кирпичным конструкциям зданий и сооружений.

1. ТЕХНИЧЕСКИЕ ТРЕБОВАНИЯ

1.1. БСР должны изготавливаться в соответствии с требованиями настоящего стандарта по технической документации, утвержденной в установленном порядке.

1.2. Детали БСР вида климатического исполнения УЗ.1 должны изготавливаться из сталей, применяемых для болтов класса прочности 4.6 и выше по ГОСТ 1759.4, а исполнений УЗ и УХЛЗ — из сталей, применяемых для фундаментных болтов, по ГОСТ 24379.0.

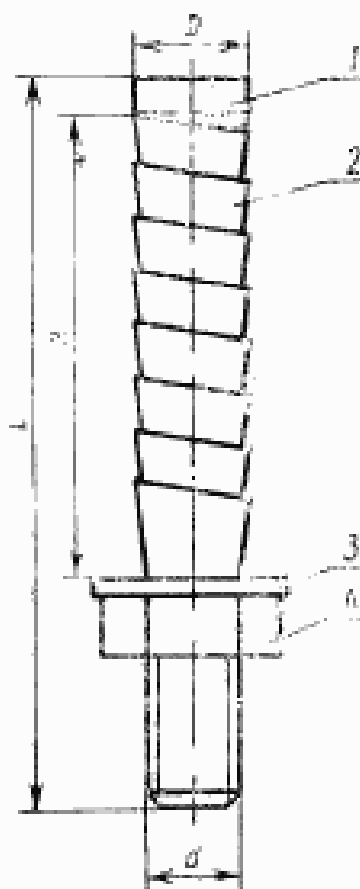
1.3. Конструкция и основные размеры БСР должны соответствовать указанным на черт. 1 и в табл. 1.

Издание официальное

© Издательство стандартов, 1991

Настоящий стандарт не может быть полностью или частично воспроизведен, тиражирован и распространен без разрешения Госстандарта СССР

БСР

1 — болт; 2 — БСР; 3 —
шайба; 4 — гайка

Черт. 1

Таблица 1

Размеры, мм

Типоразмер БСР	Код ОКП		Номинальный диаметр резьбы d	Диаметр головки D $+1,0$	Длина болта L	Длина БСР l	Теоретическая масса 1000 шт., кг
M6×65	12 8000	0001	6	9,0	65	45	31,92
M8×85	12 8000	0002	8	11,0	85	60	60,92
M10×100	12 8000	0003	10	13,0	100	70	90,61
M12×110	12 8000	0004	12	15,0	110	75	134,02
M16×150	12 8000	0004	16	19,0	150	100	192,29
M20×200	12 8000	0005	20	23,0	200	125	456,90
M22×250	12 8000	0006	22	25,0	250	150	740,6
M24×300	12 8000	0007	24	27,0	300	180	1159,52

При технико-экономическом обосновании допускается изменение длины болтов и БСР.

Пример условного обозначения самоанкерующегося распорного болта диаметром резьбы $d=8$ мм, длиной $L=85$ мм исполнения УЗ:

БСР 8×85 УЗ ГОСТ 28778—90

1.4. Конструкция и размеры болта, входящего в состав БСР, должны соответствовать указанным на черт. 2 и в табл. 2.

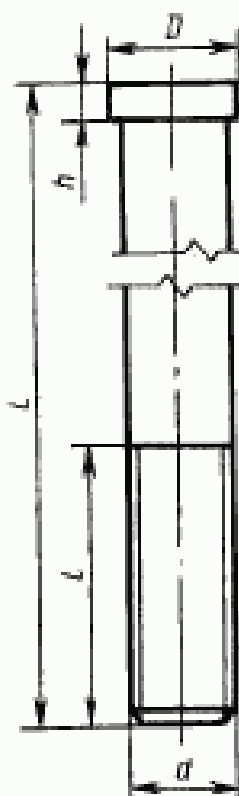
1.5. Увеличение длины L допускается при соответствующем увеличении длины резьбы l , указанной в табл. 2.

1.6. Требования к стержню и резьбе болта должны соответствовать ГОСТ 1759.0, ГОСТ 1759.1, ГОСТ 1759.4.

1.7. Поле допуска резьбы — 6g или 8g по ГОСТ 16093.

1.8. Остальные требования не нормируются.

Болт



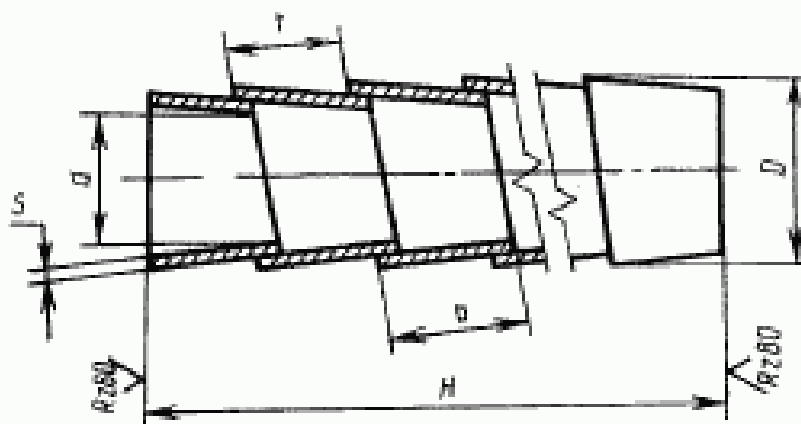
Черт. 2

Таблица 2

Размеры, мм						
Типоразмер БСР	d	L	D (1,0)	h , не более	l	Теоретическая масса 1000 шт., кг
M6×65	6	65	9,0	5	30	16,47
M8×85	8	85	11,0	5	35	36,22
M10×100	10	100	13,0	5	45	60,24
M12×110	12	110	15,0	5	50	100,18
M16×150	16	150	19,0	5	70	152,12
M20×200	20	200	23,0	5	100	408,61
M22×250	22	250	25,0	5	110	590,58
M24×300	24	300	27,0	5	150	1099,52

1.9. Конструкция и размеры 3Э, входящего в состав БСР, должны соответствовать указанным на черт. 3 и в табл. 3.

3Э



Черт. 3

Таблица 3

Размеры, мм

Типоразмер БСР	d	D	H	b	t		s	Теоретическая масса, 1000 шт., кг
					Номинал.	Пред.откл.		
M6×65	6,2	9,8	45	10	6,0	+3,0	0,6	15,45
M8×85	8,2	11,8	60	12	7,0	+3,0	0,8	25,70
M10×100	10,2	13,8	70	12	7,0	+3,0	0,8	30,30
M12×110	12,2	15,8	75	14	8,0	+5,0	0,8	34,20
M16×150	16,2	19,8	100	14	8,0	+5,0	0,9	40,17
M20×200	20,2	23,8	125	16	9,0	+6,0	1,0	48,29
M22×250	22,2	25,8	150	16	9,0	+6,0	1,0	60,02
M24×300	24,2	27,8	180	20	11,0	+8,0	1,2	60,22

1.10. ЗЭ представляет собой спираль, навитую из ленты по ГОСТ 503.

1.11. БСР по согласованию с заказчиком могут покрываться цинковым хромированием (Ц. хр.) или кадмиевым хромированием (Кд. хр.) по ГОСТ 9.306. При технико-экономическом обосновании допускаются другие виды металлических антикоррозионных покрытий по ГОСТ 9.303.

1.12. Расчетная нагрузка на БСР не должна превышать $0,6 \sigma_{\text{вр}}$ металла, из которого изготовлены болты.

1.13. БСР поставляют в сборе: болт, заклинивающий элемент, плоская шайба по ГОСТ 6958, гайка по ГОСТ 6402.

1.14. Объем партии и тип тары — по согласованию с заказчиком, но не более 1 т.

1.15. Каждая партия БСР должна быть снабжена паспортом, в котором указывают:

номер и дату заполнения документа;

номер партии;

массу партии нетто;

копию сертификатов на материалы, из которых изготовлены БСР.

1.16. Маркировка и упаковка БСР — по ГОСТ 18160.

1.17. К каждой упаковке должна быть прикреплена этикетка по ГОСТ 2.601.

2. ПРИЕМКА

При приемке БСР контролю подвергают выборку не менее 10% объема партии БСР. При приемке проверяют комплектность, внешний вид, геометрические параметры, качество покрытия и сертификаты на материалы деталей БСР.

3. МЕТОДЫ КОНТРОЛЯ

3.1. Геометрические параметры болтов и ЗЭ проверяют с помощью шаблонов или универсальных измерительных приборов.

3.2. Контроль БСР в сборе производят визуально путем сравнения их с образцом-эталоном.

3.3. Методы проверки качества покрытий — по ГОСТ 9.302.

4. ТРАНСПОРТИРОВАНИЕ И ХРАНЕНИЕ

4.1. Доставка БСР допускается транспортом любого вида.

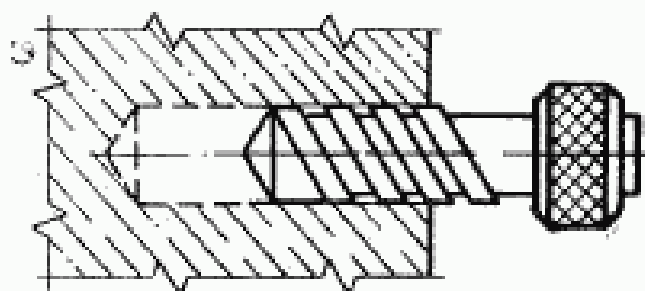
4.2. Хранение БСР — по группе условий хранения 2 по ГОСТ 15150.

5. УКАЗАНИЯ ПО ПРИМЕНЕНИЮ

5.1. БСР устанавливают в несущих конструкциях зданий и сооружений из бетона класса по прочности на сжатие не ниже В15 или марки М150.

5.2. Для закрепления БСР в несущей конструкции сверлят отверстие глубиной, обеспечивающей выступление резьбового конца болта, достаточной для закрепления конструкции, и диаметром, превышающем не более чем на 2 мм диаметр заклинивающего элемента (черт. 4).

Сверление отверстия



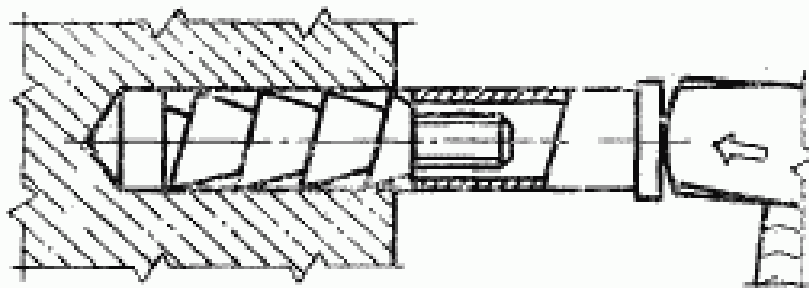
Черт. 4

5.3. БСР устанавливают в образованное отверстие головкой болта вперед. Перед установкой БСР следует убедиться, что ЗЭ широкой частью витков обращен в сторону головки болта.

5.4. На стержень болта устанавливают инвентарную втулку. Постукиванием молотка по свободному торцу втулки осаживают ЗЭ до прекращения осадки (черт. 5). Затем втулку снимают со стержня болта.

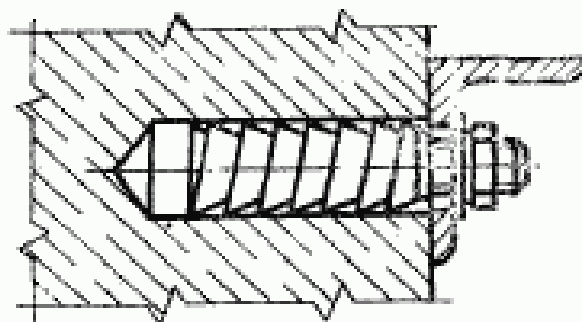
5.5. На выступающий резьбовой конец болта с помощью шайбы и гайки закрепляют детали строительных конструкций, трубопроводов, различного оборудования и др. (черт. 5).

Осаживание 39



Черт. 5

Закрепление деталей строительных конструкций



Черт. 6

5.6. Для обеспечения несущей способности БСР к гайке прилагают крутящий момент затяжки, превышающий 20% расчетного.

ИНФОРМАЦИОННЫЕ ДАННЫЕ

1. РАЗРАБОТАН И ВНЕСЕН Центральным научно-исследовательским и проектно-экспериментальным институтом организационной, механизационной и технической помощи строительству Госстроя СССР

РАЗРАБОТЧИКИ

Ю. К. Жебедев, канд. техн. наук (руководитель темы);
Р. А. Каграманов, канд. техн. наук; Б. А. Старшев; В. А. Вальков; В. П. Сахарчук; В. П. Маннин; В. В. Баконин

2. УТВЕРЖДЕН И ВВЕДЕН В ДЕЙСТВИЕ Постановлением Государственного строительного комитета СССР от 04.12.90 № 106

3. Срок первой проверки — 1993 г.

4. Авторское свидетельство № 1287692. Патент ФРГ № 3720740

5. Введен впервые

6. ССЫЛОЧНЫЕ НОРМАТИВНО-ТЕХНИЧЕСКИЕ ДОКУМЕНТЫ (НТД)

Обозначение НТД, на который дана ссылка	Номер пункта	Обозначение НТД, на который дана ссылка	Номер пункта
ГОСТ 2.601—68	1.17	ГОСТ 1759.4—87	1.2, 1.6
ГОСТ 9302—88	3.3	ГОСТ 6402—70	1.13
ГОСТ 9.303—84	1.11	ГОСТ 6958—78	1.13
ГОСТ 9.306—85	1.11	ГОСТ 15150—89	Вводная часть, 4.2
ГОСТ 503—81	1.10	ГОСТ 16093—81	1.7
ГОСТ 1759.0—87	1.6	ГОСТ 18160—72	1.16
ГОСТ 1759.1—82	1.6	ГОСТ 24379.0—80	1.2

Редактор *В. П. Огурцов*
Технический редактор *Л. Я. Митрофанова*
Корректор *О. Я. Чернецова*

Сдано в наб. 18.01.91. Подп. в печ. 22.02.91. Обл. усл. п. л. 0,5 усл. кр.-отт. 0,42 уч.-изд. л.
Тир. 8000

Ордена «Знак Почета» Издательство стандартов, 123557, Москва, ГСП,
Новопресненский пер., 3.
Калужская типография стандартов, ул. Московская, 256. Зак. 103