

**ГАЙКИ ШЕСТИГРАННЫЕ ОСОБО ВЫСОКИЕ
КЛАССА ТОЧНОСТИ А**
**ГОСТ
5931—70**
Конструкция и размеры

 Hexagon thick nuts product grade A.
Construction and dimensions

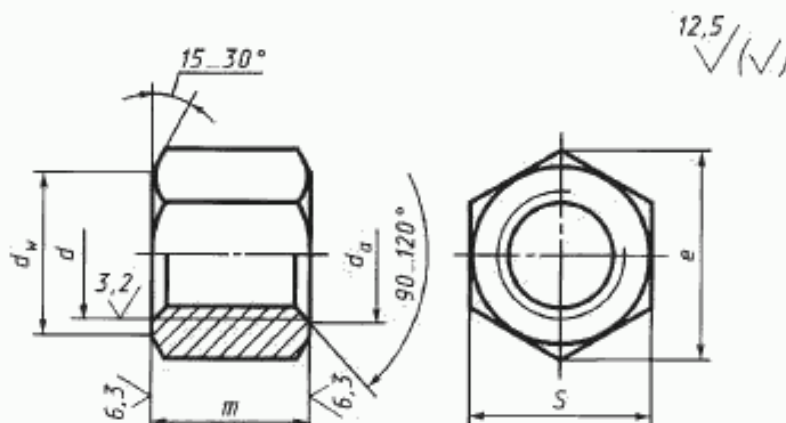
ОКП 12 8300

Дата введения 01.01.72

в части размера «под ключ» $S = 13$ мм

01.01.73

1. Настоящий стандарт распространяется на шестигранные особо высокие гайки класса точности А с диаметром резьбы от 8 до 48 мм.
(Измененная редакция, Изм. № 4).
2. Конструкция и размеры гаек должны соответствовать указанным на чертеже и в таблице.
(Измененная редакция, Изм. № 2—7).
3. Резьба — по ГОСТ 24705.
(Измененная редакция, Изм. № 2, 4).
- 3а. Не установленные настоящим стандартом допуски размеров, отклонений формы и расположения поверхностей и методы контроля — по ГОСТ 1759.1.
- 3б. Допустимые дефекты поверхности гаек и методы контроля — по ГОСТ 1759.3.
- 3а, 3б. (Введены дополнительно, Изм. № 5).
4. Допускается по соглашению между изготовителем и потребителем изготавливать гайки с номинальным диаметром резьбы от 36 до 48 мм с шагом резьбы 2 мм.
(Измененная редакция, Изм. № 2, 5).
5. Технические требования — по ГОСТ 1759.0.
6. (Исключен, Изм. № 2).
7. Масса гаек указана в приложении 1.
8. (Исключен, Изм. № 4).



Издание официальное

★

Перепечатка воспрещена

104

мм

Номинальный диаметр резьбы d		8	10	12	(14)	16	(18)	20	(22)	24	(27)	30	36	42	48	
Шаг резьбы	крупный	1,25	1,5	1,75	2		2,5		3		3,5	4	4,5	5		
	мелкий	1	1,25		1,5				2		3					
Размер «под ключ» S		13	16	18	21	24	27	30	34	36	41	46	55	65	75	
Диаметр описанной окружности e , не менее		14,4	17,8	20,0	23,4	26,8	30,1	33,5	37,7	40,0	45,6	51,3	61,3	72,6	83,9	
d_s	не менее	8	10	12	14	16	18	20	22	24	27	30	36	42	48	
	не более	8,75	10,8	13,0	15,1	17,3	19,4	21,6	23,8	25,9	29,2	32,4	38,9	45,4	51,8	
d_v , не менее		11,7	14,6	16,6	19,6	22,5	25,3	28,2	31,7	33,6	38,4	43,1	51,5	61,0	70,5	
Высота m		12	15	18	21	24	27	30	32	36	40	45	54	63	71	

Примечания.

1. Размеры гаек, заключенные в скобки, применять не рекомендуется.
2. Допускается изготавливать гайки с размерами, указанными в приложении 2.

Пример условного обозначения гайки с диаметром резьбы $d = 12$ мм с размером «под ключ» $S = 18$ мм, с крупным шагом резьбы с полем допуска 6H, класса прочности 5, без покрытия:

Гайка M12—6H5 (S18) ГОСТ 5931—70

То же, с крупным шагом резьбы с полем допуска 6H, класса прочности 6, из стали марки А12, без покрытия:

Гайка M12—6H.6.A (S18) ГОСТ 5931—70

То же, с размером «под ключ» $S = 19$ мм, с мелким шагом резьбы с полем допуска 6H, класса прочности 12, из стали марки 40X, с покрытием 01 толщиной 6 мкм:

Гайка M12-1,25—6H.12.40X.016 ГОСТ 5931—70

Масса стальных гаек с крупным шагом резьбы

Номинальный диаметр резьбы d , мм	Теоретическая масса 1000 шт. гаек, кг =	Номинальный диаметр резьбы d , мм	Теоретическая масса 1000 шт. гаек, кг =	Номинальный диаметр резьбы d , мм	Теоретическая масса 1000 шт. гаек, кг =
8	9,650	18	86,230	30	420,6
10	12,980	20	117,100	36	715,3
12	25,600	22	169,0	42	1179,0
14	43,590	24	202,3	48	1780,7
16	59,900	27	292,5		

Для определения массы гаек из других материалов значения массы, указанные в таблице, следует умножить на коэффициенты: 0,356 — для алюминиевого сплава; 1,080 — для латуни.

ПРИЛОЖЕНИЕ 1. (Измененная редакция, Изм. № 6).

Размеры в мм

Номинальный диаметр резьбы d	10	12	14	22
Размер «под ключ» S	17	19	22	32
Диаметр описанной окружности e , не менее	18,9	21,1	24,5	35,7
d_e , не менее	15,6	17,4	20,6	30,0
Теоретическая масса 1000 шт. гаек с крупным шагом резьбы, кг =	16,31	30,08	49,67	140,6

ПРИЛОЖЕНИЕ 2. (Введено дополнительно, Изм. № 6; измененная редакция, Изм. № 7).

ИНФОРМАЦИОННЫЕ ДАННЫЕ

1. РАЗРАБОТАН И ВНЕСЕН Министерством черной металлургии СССР

РАЗРАБОТЧИКИ

И. Н. Недовизий, канд. техн. наук; Б. М. Ригмант; В. И. Мокринский, канд. техн. наук

2. УТВЕРЖДЕН И ВВЕДЕН В ДЕЙСТВИЕ Постановлением Комитета стандартов, мер и измерительных приборов при Совете Министров СССР от 18.02.70 № 178

3. ВЗАМЕН ГОСТ 5931—62

4. ССЫЛОЧНЫЕ НОРМАТИВНО-ТЕХНИЧЕСКИЕ ДОКУМЕНТЫ

Обозначение НТД, на который дана ссылка	Номер пункта	Обозначение НТД, на который дана ссылка	Номер пункта
ГОСТ 1759.0—87	5	ГОСТ 1759.3—83	36
ГОСТ 1759.1—82	3а	ГОСТ 24705—81	3

5. Ограничение срока действия снято по протоколу № 5—94 Межгосударственного Совета по стандартизации, метрологии и сертификации (ИУС 11-12—94)

6. ПЕРЕИЗДАНИЕ (апрель 1998 г.) с Изменениями № 2, 3, 4, 5, 6, 7, утвержденными в феврале 1974 г., марте 1981 г., июне 1983 г., мае 1985 г., марте 1989 г., июле 1995 г. (ИУС 3—74, 6—81, 11—83, 8—85, 6—89, 9—95)